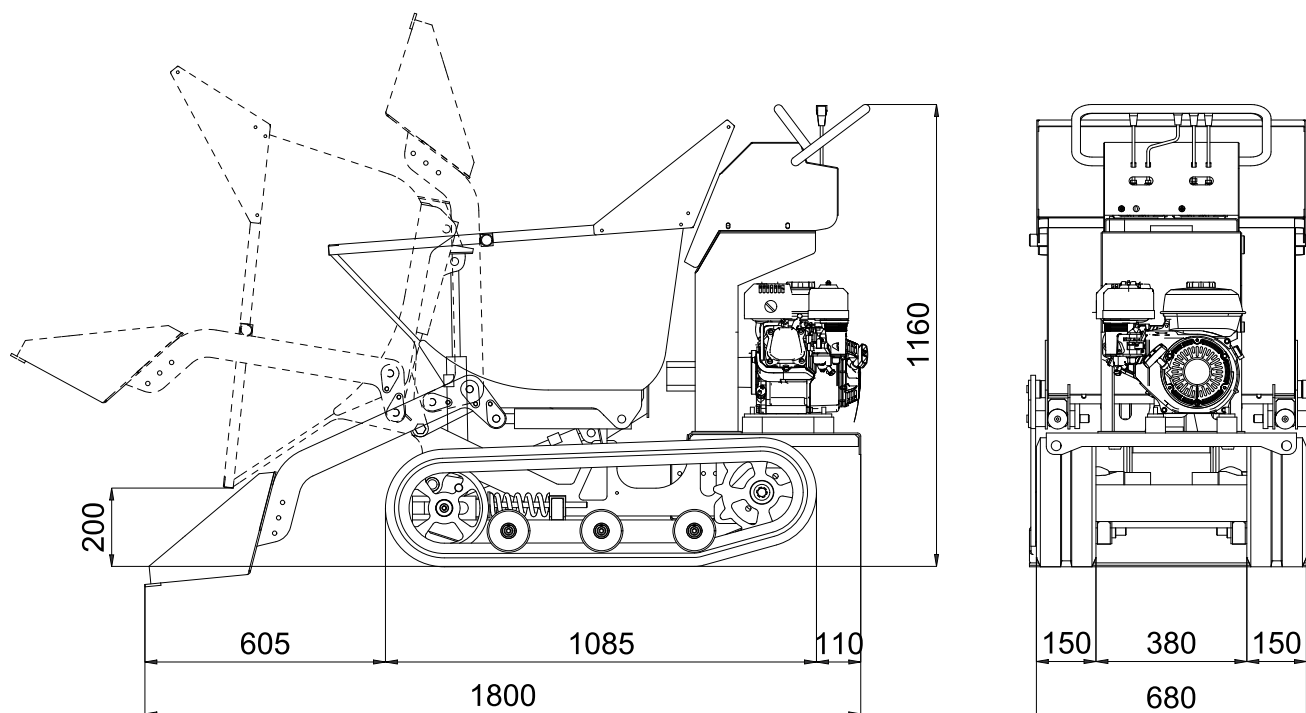


# MINIDUMPER



## HS400 VERSIONE AUTOCARICANTE



## HS400 VERSIONE AUTOCARICANTE

### MOTORE BENZINA

Marca e tipo .....	HONDA GX200
Cilindri e cilindrata .....	monocilindrico da 196 cc
Potenza lorda max. ....	5,5 HP - 4,1 kW @ 3600 rpm
Avviamento .....	a strappo
Serbatoio carburante .....	3,1 litri

### DISTRIBUTORE

Tipo .....	meccanico
------------	-----------

### POMPA IDRAULICA

Numero e tipo .....	n° 2 ad ingranaggi
---------------------	--------------------

### CINGOLATURA

Tendicingolo .....	a molla
Larghezza cingolo .....	150 mm
Rulli per lato.....	3
Carreggiata fissa .....	680 mm

### PRESTAZIONI

Velocità di traslazione .....	1,7 km/h
Pendenza max superabile .....	25° (46,6%)
Potenza sonora garantita .....	Lwa 101 dB

PORTATA.....	400 kg
--------------	--------

### CAPACITÀ CASSONE

Volume di carico max. (ISO 6483) .....	0,20 m <sup>3</sup>
Volume raso .....	0,16 m <sup>3</sup>

PESO OPERATIVO (escluso operatore).....	316 kg
---	--------